

# Газовые конвекторы «FEG»

**Конструкция аппаратов**



# Теплообменник

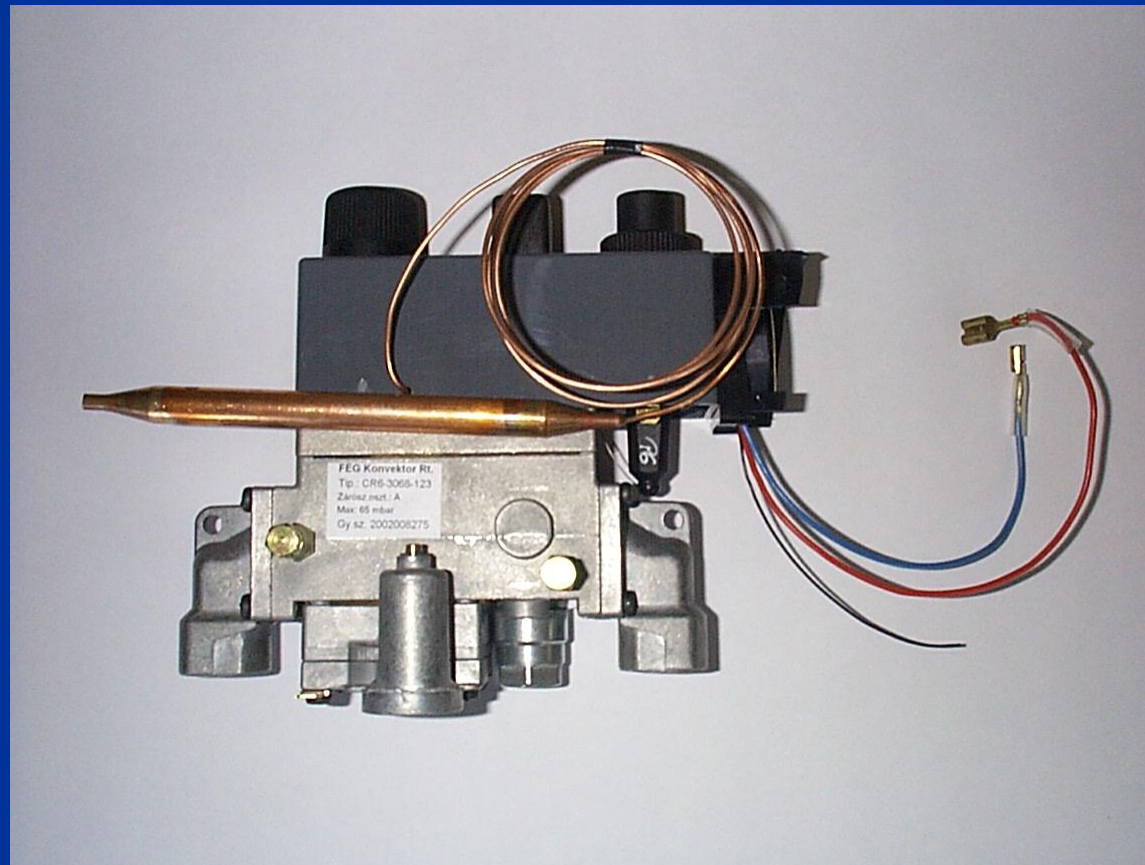
**Изготавливается из серого чугуна или из высоколегированного стального листа с эмалированием. Внутри теплообменника горит газовая горелка. Тепло передаётся через поверхности секций теплообменника.**

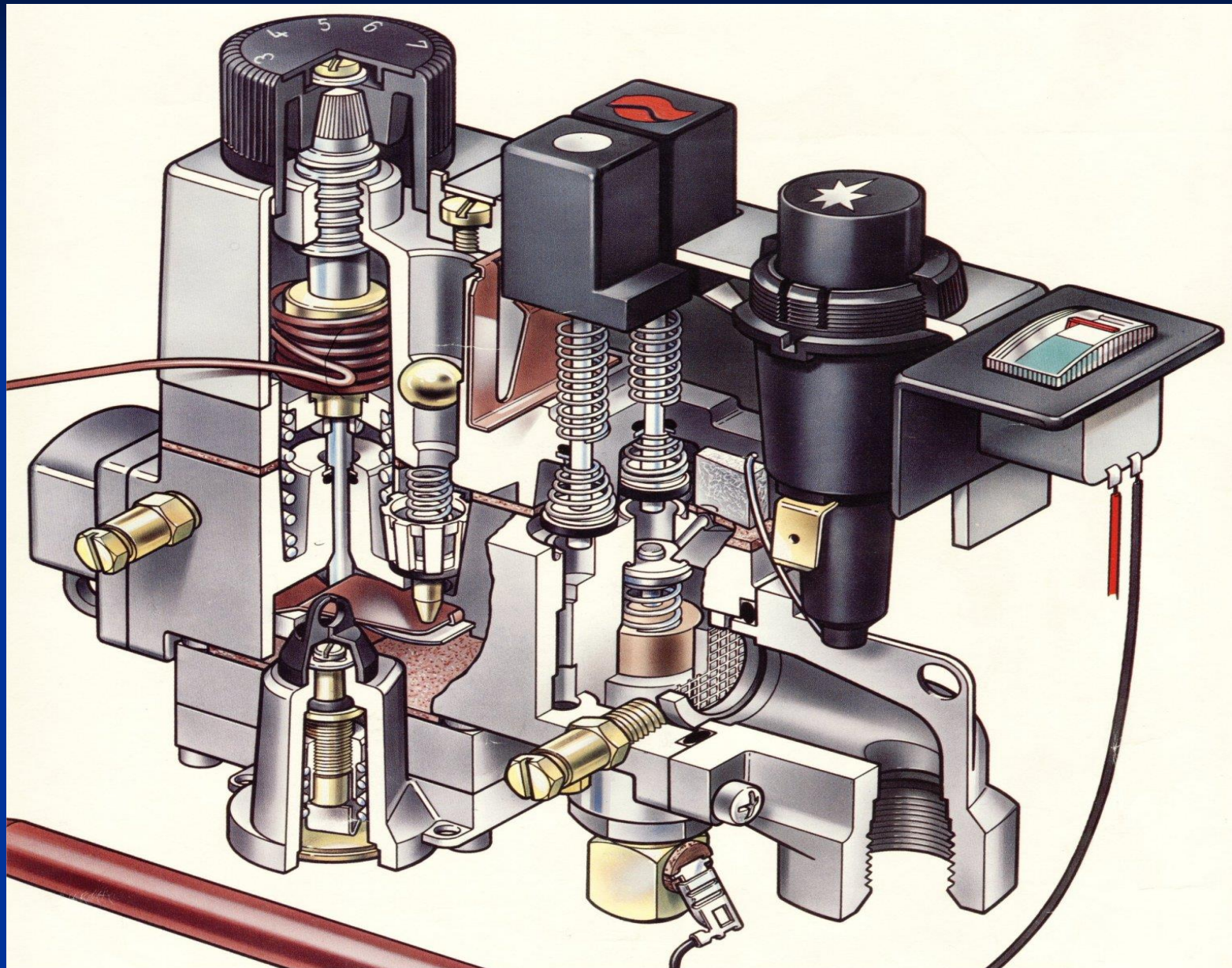




# Автоматика

**«CR6» электронезависимая, изготавливается по лицензии Junkers с регулятором давления, с автоматическим терморегулятором, пьезоэлектрическим розжигом, термоэлектрическим предохранителем горения**





# Показатели газовой автоматики «CR 6»

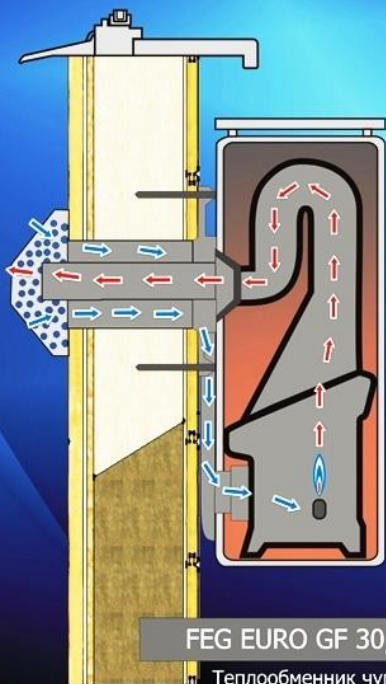
<b>Диапазон регулирования температуры в отапливаемом помещении</b>	<b>10-33°C</b>
<b>Цена деления терморегулятора</b>	<b>3,3°C</b>
<b>Время открывания электромагнитного клапана макс.</b>	<b>15 сек.</b>
<b>Время закрывания электромагнитного клапана макс.</b>	<b>60 сек.</b>
<b>Перепад температуры в помещении достаточный для включения/выключения основной горелки автоматикой CR-6</b>	<b>3 + - 0.5°C</b>
<b>Розжиг пьезоэлектрический</b>	
<b>Контроль горения термоэлектрический</b>	

# Газовая горелка

**Атмосферная. Изготавливается из эмалированной стали с керамическими вставками, или из нержавеющей стали.  
Экологический стандарт EN 613 класс – 5**

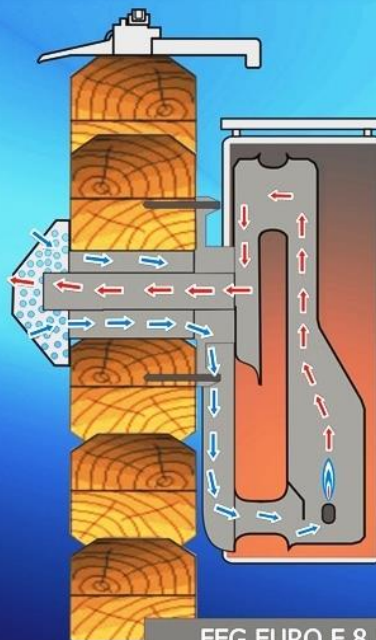


# Дымоход коаксиальный



FEG EURO GF 30, 40

Теплообменник чугунный



FEG EURO F 8.50C

Теплообменник стальной



FEG EURO GF 25, 35

Теплообменник стальной

